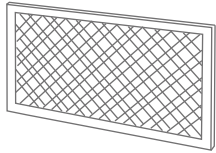


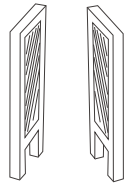
室外機カバー 組立説明書

1 部品 パーツ 5種

1、前面



2、側面(右・左)



3、補強棒



4、天板

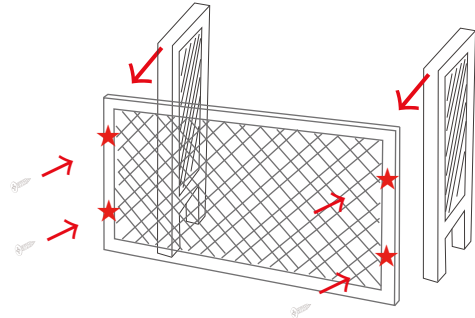


5、ビス 6本

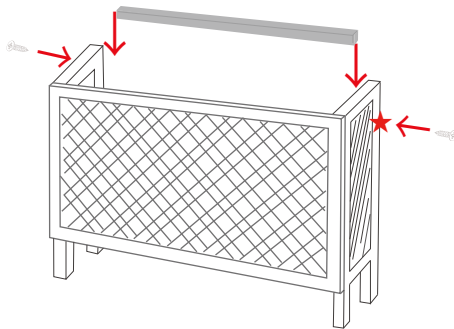


2 前面ラティスと側面ラティス右・左をビスでそれぞれ4カ所とめます。

※ネジを留める場所(★が着いている箇所)に小さい穴をあけております。
プラスドライバーでとめてください。

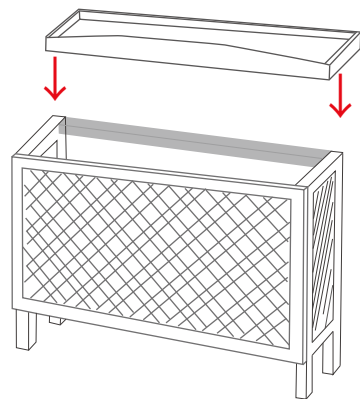


3 補強棒をつけ、ビスで2カ所2と同様にとめます。



4 天板をのせて完成

※天板はお好みに合わせて前後逆にご利用ください。



お手入れ

1～2年に1回ほどホームセンターで販売の水性塗料(木材用)を塗っていただきますと長く美しい状態を保つことができます。不要な布切れなどに塗料を染み込ませて、ふくように塗りますときれいに作業できます。
※ハケの場合、垂れないように注意して塗ってください。



ご不明な点はお気軽にお問い合わせください。

Will Veranda Garden

Mail : info@willgarden.jp (1営業日中にご案内いたします)

FAX : 0797-85-9340 (1営業日中にご案内いたします)

TEL : 0797-85-9339 (10:00-17:00 定休日 : 土日祝)

〒665-0845 兵庫県宝塚市栄町3-9-17 株式会社ウィル